

1——砂浆槽；
2——手抓孔。

图 B.6 砌块孔洞排列示意图

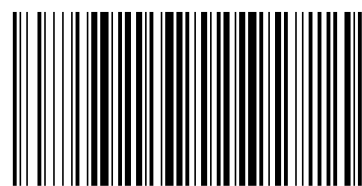


中华人民共和国国家标准

GB 13544—2011
代替 GB 13544—2000

烧结多孔砖和多孔砌块

Fired perforated brick and block



GB 13544—2011

版权专有 侵权必究

*

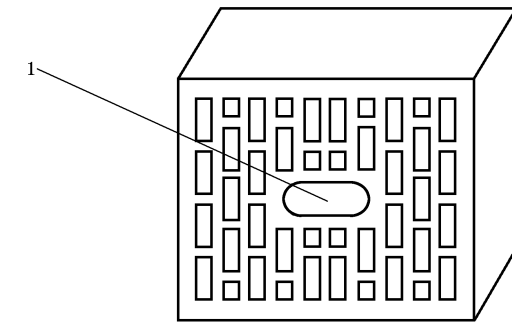
书号:155066·1-43470

定价: 18.00 元

2011-06-16 发布

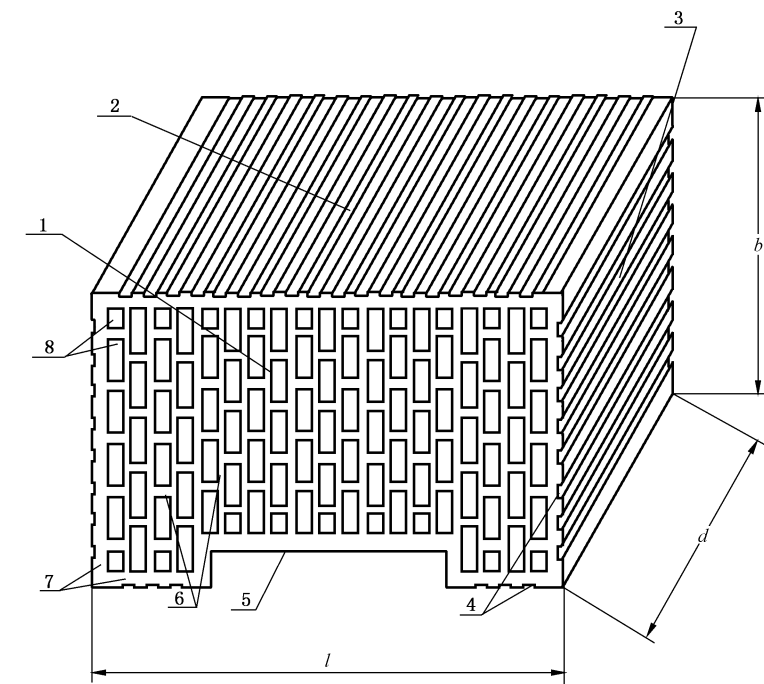
2012-04-01 实施

中华人民共和国国家质量监督检验检疫总局
中国国家标准化管理委员会 发布



1——手抓孔。

图 B.4 砖孔洞排列示意图



- 1 ——大面(坐浆面);
- 2 ——条面;
- 3 ——顶面;
- 4 ——粉刷沟槽;
- 5 ——砂浆槽;
- 6 ——肋;
- 7 ——外壁;
- 8 ——孔洞;
- l ——长度;
- b ——宽度;
- d ——高度。

图 B.5 砌块各部位名称

中华人民共和国
国家标准
烧结多孔砖和多孔砌块
GB 13544—2011

*

中国标准出版社出版发行
北京复兴门外三里河北街16号
邮政编码:100045

网址 www.spc.net.cn

电话:68523946 68517548

中国标准出版社秦皇岛印刷厂印刷
各地新华书店经销

*

开本 880×1230 1/16 印张 1 字数 25 千字
2011年10月第一版 2011年10月第一次印刷

*

书号: 155066·1-43470 定价 18.00 元

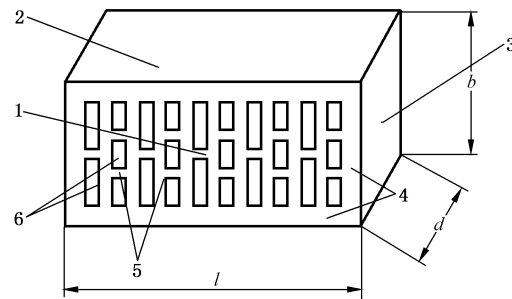
如有印装差错 由本社发行中心调换
版权专有 侵权必究
举报电话:(010)68533533

附录 B
(资料性附录)

烧结多孔砖和多孔砌块示意图例

B.1 本附录给出了一组满足本标准烧结多孔砖和多孔砌块孔结构的示意图,为生产企业及相关部门进一步理解标准提供帮助。各企业可按本附录示范的孔结构及孔洞率组织生产,亦可设计适合当地建筑要求且满足标准孔结构及孔洞率规定的烧结多孔砖和多孔砌块。

B.2 烧结多孔砖和多孔砌块孔结构示意图



- 1——大面(坐浆面);
- 2——条面;
- 3——顶面;
- 4——外壁;
- 5——肋;
- 6——孔洞;
- l*——长度;
- b*——宽度;
- d*——高度。

图 B.1 砖各部位名称

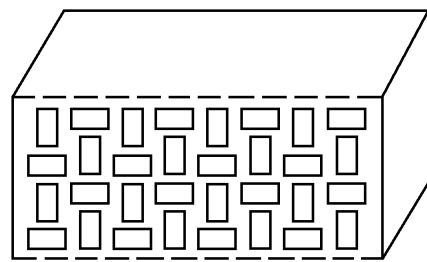


图 B.2 砖孔洞排列示意图

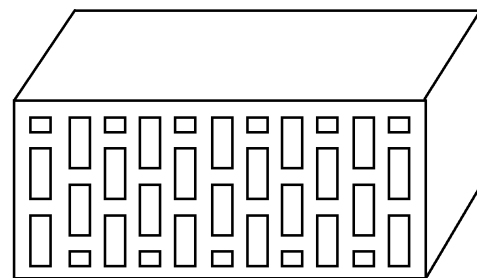


图 B.3 砖孔洞排列示意图

前 言

本标准第 5 章为强制性条款,其余为推荐性条款。

本标准按照 GB/T 1.1—2009 给出的规则编写。

本标准代替 GB 13544—2000《烧结多孔砖》。

本标准与 GB 13544—2000 相比主要变化如下:

- 将标准名称《烧结多孔砖》改为《烧结多孔砖和多孔砌块》。
- 增加了烧结多孔砌块的相关内容和技术指标。
- 将淤泥及其他固体废弃物纳入了制砖原料范围内。
- 增加了密度等级。
- 强度等级判定用抗压强度平均值和强度标准值评定方法,取消抗压强度平均值和单块最小值评定方法。
- 取消了优等品、一等品、合格品质量等级的规定。
- 提高了孔洞率的技术指标。
- 取消了圆型孔和其他孔型,规定采用矩型孔或矩型条孔,并增加了孔洞尺寸要求,以改善和提高节能效果。
- 将抗压强度标准值 f_k 的接收常数 $K=1.8$ 调整到 $K=1.83$,以推进和提高产品强度质量的均匀性。
- 增加了放射性核素限量的技术要求。

本标准由中国建筑材料联合会提出。

本标准由全国墙体屋面及道路用建筑材料标准化技术委员会(SAC/TC 285)归口。

本标准负责起草单位:西安墙体材料研究设计院。

本标准参加起草单位:浙江省建筑材料科技有限公司、南京市产品质量监督检验院、辽宁省产品质量监督检验院、广州市建筑材料工业研究所有限公司、上海市建筑科学研究院(集团)有限公司、广州市水质监测中心、南京鑫翔新型建材有限公司、山东省淄博鲁王建材有限公司、甘肃土木工程科学研究院、南京双阳建材机械制造有限公司、杭州萧山协和砖瓦机械有限公司。

本标准主要起草人:王宝财、蔡小兵、周皖宁、倪有军、庄红斌、陈新利、沈远刚、侯文虎、王军、李斌、谢和根、周炫、谈勇。

本标准所代替标准的历次版本发布情况为:

- GB 13544—1992、GB 13544—2000。